

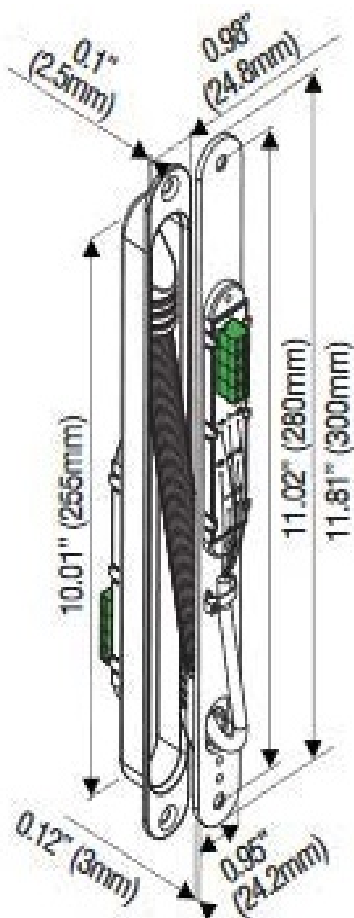
# ZADLABACÍ DVEŘNÍ PRŮCHODKY DL-500TB

Zadlabací dveřní průchodky DL- 500 TB jsou ochranné prostředky pro vedení vodičů od rámu k dveřím s instalovanými elektrickými zařízeními, jako jsou elektricky i kované zámky. Tyto zadlabací dveřní průchodky zabráňují cizím předmětům poškozovat vodiče a také vytvářejí esteticky příjemný vzhled. K dispozici jsou povrchové a skryté zadlabací dveřní průchodky.

## VLASTNOSTI

- : Zadlabací osazení:
- oddělitelné svorkovnice,
  - kulaté rohy,
  - pouzdro ze zinkové slitiny s povrchovou úpravou,
  - ohebné vedení pružiny z nerezové oceli,
  - pro dřevěný rám.

## ROZMĚRY



## TECHNICKÉ SPECIFIKACE

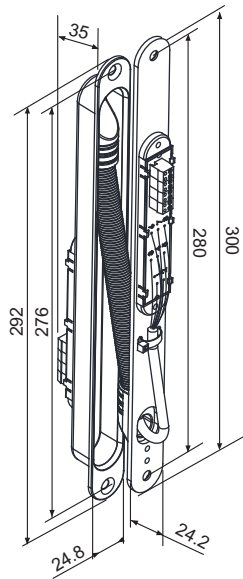
Model:	DL 500 TBL 500 TB
Materiál pouzdra:	Zinková slitina
Materiál pružiny:	Nerezová ocel

## SCHÉMA



The leader in door opening solution  
[www.zadlabacipruchodky.cz](http://www.zadlabacipruchodky.cz)  
[www.acssolution.cz](http://www.acssolution.cz)

Aktualizováno: /20 | ACS Solution s.r.o. Specifikace se mohou měnit bez předchozího upozornění. Poznámka: Barvy obrázků v této brožurě se mohou lišit od skutečných barev.



Unit: mm

## DL-500-TB

Power Transfer Door Loop  
(With Plug-in Terminal Block)  
Installation Instructions

【Suitable for wooden door frames with round drilling holes】

### Accessories

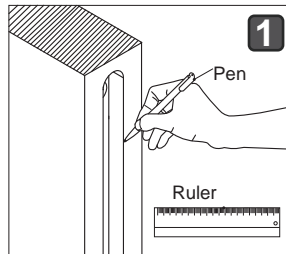


5x50 Wooden screws x 4

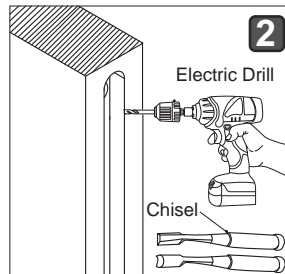


Shim x4

## 1. Installation Steps

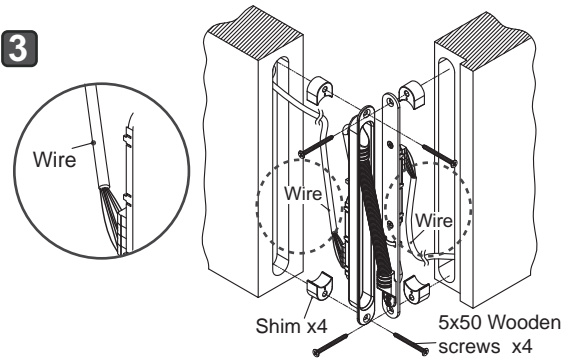


- Measure the dimension and depth of DL-500-TB as per diagram on the left and mark on the frame.



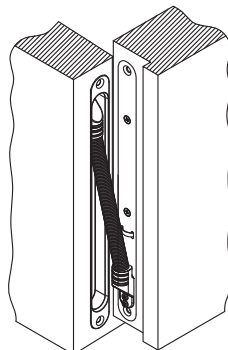
- Drill holes in the marked positions on the door and frame to the deepest depth and trim with the chisel.

3



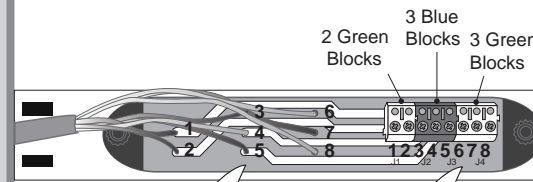
- Place the shim behind the DL-500-TB case. Connect the wires to the terminal block located on the both ends of DL-500-TB and test the unit.
- Use 5x50 wooden screws to secure the unit and fix tightly with the front locking piece.

4



- Make sure the DL-500-TB is completely embedded into the door and frame.

## 2. Terminal Block Wiring Diagram



### Wire

1 Red	+
2 Black	-
3 Grey	NC
4 White	COM
5 Orange	NO
6 Yellow	NC
7 Green	COM
8 Blue	NO

### Terminal Block

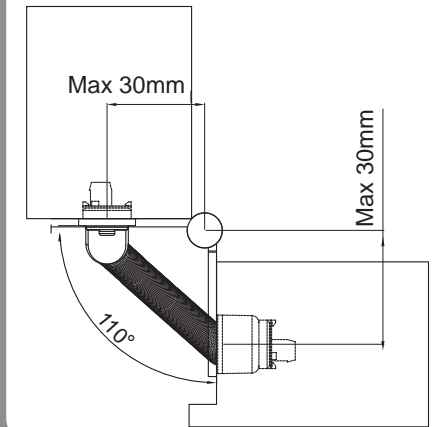
2 Green Blocks	1 Red +
	2 Black -
	3 Grey NC
3 Blue Blocks	4 White COM
	5 Orange NO
	6 Yellow NC
3 Green Blocks	7 Green COM
	8 Blue NO

### Note:

Wire color numbers match terminal block numbers, and the terminal blocks on both sides are labeled with the same number.

For each side, the Red wire 1 is connected to the terminal 1 of the Green Block, the Black wire 2 is connected to the terminal 2 of the Green Block, and so on.

## 3. Door Opening Angle & Installaioth Distance



## 4. Concealed Door Loop Installation

